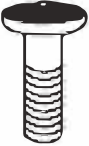










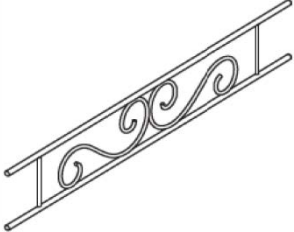



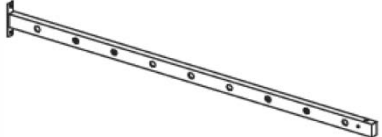




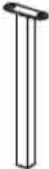

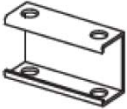
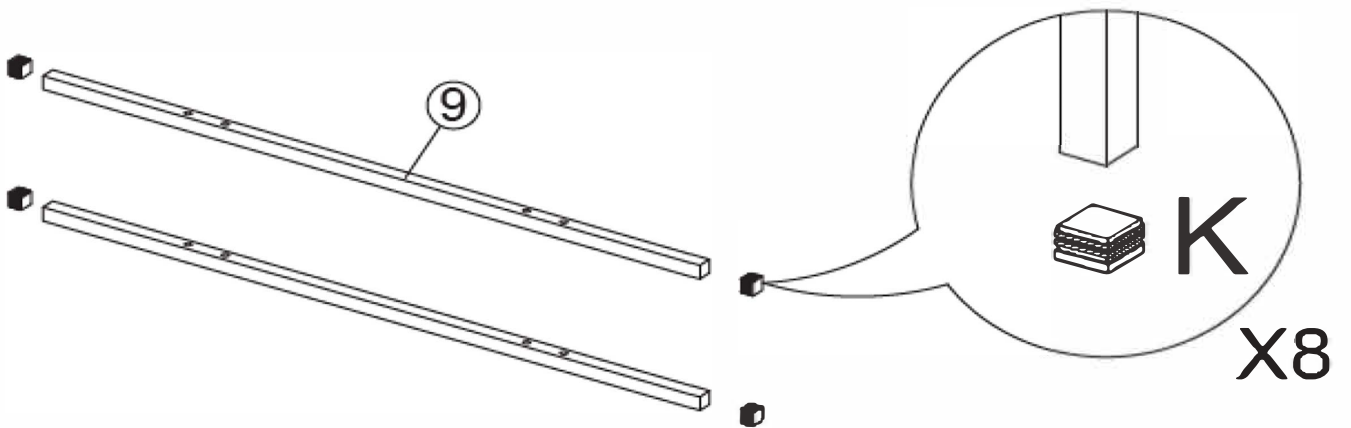
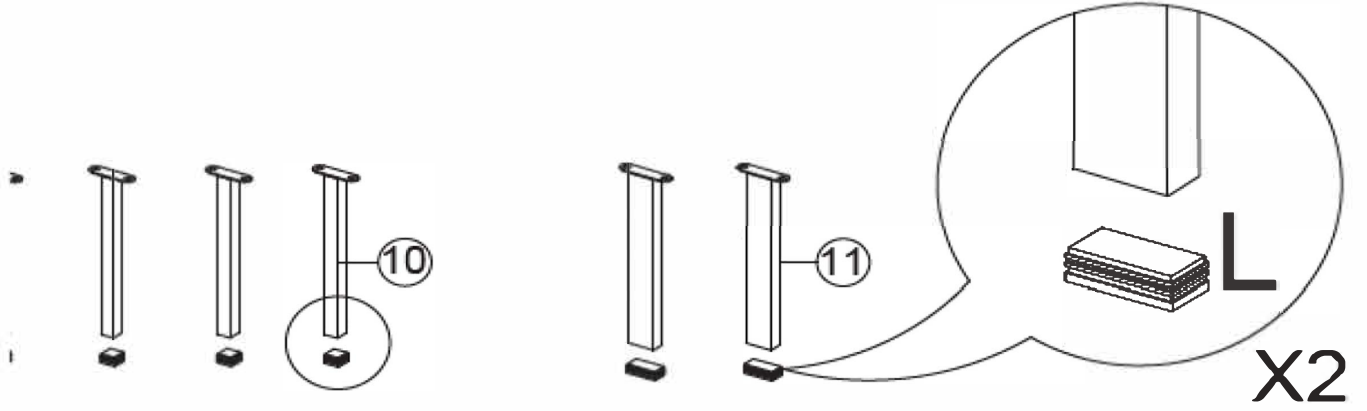
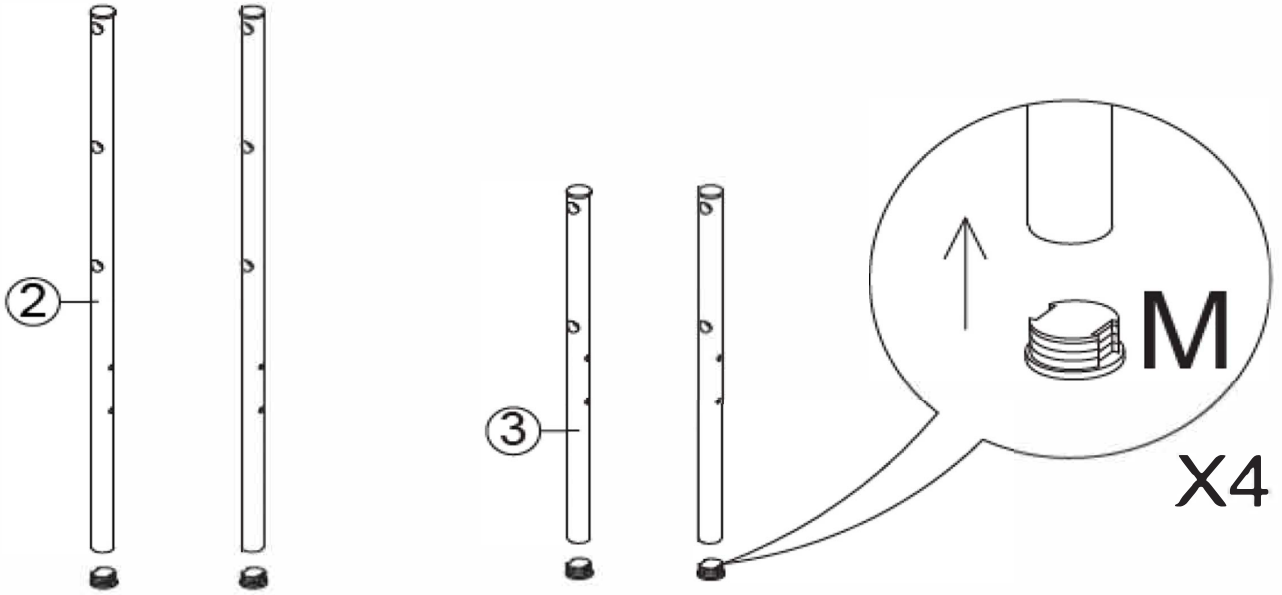


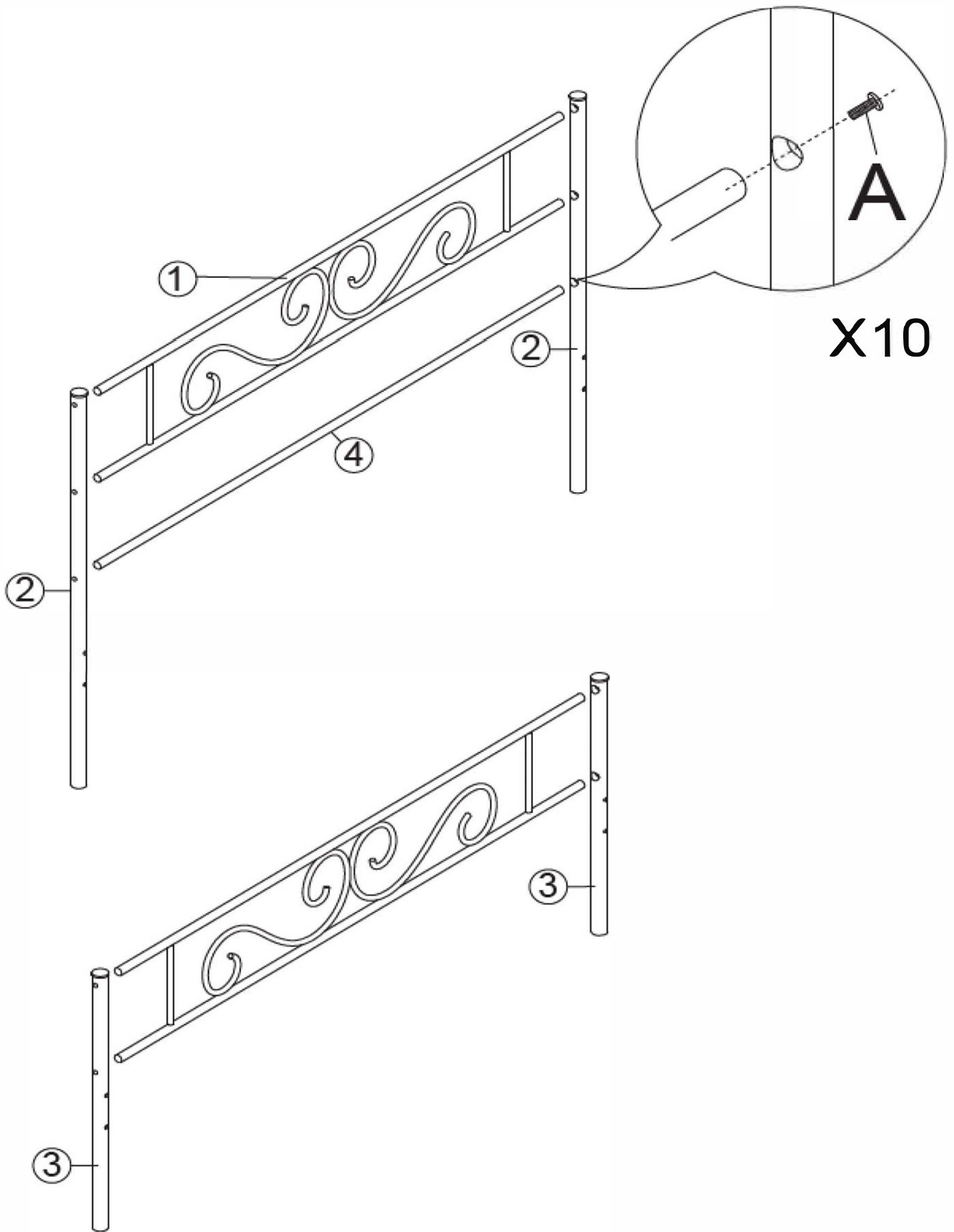
<p><b>A x30</b> M6x18</p>		<p><b>H x1</b> #5</p>	
<p><b>B x8</b> M6x30</p>		<p><b>J x1</b> M8</p>	
<p><b>C x12</b> M8x35</p>		<p><b>K x8</b> 20x20</p>	
<p><b>D x8</b></p>		<p><b>L x2</b> 20x40</p>	
<p><b>E x16</b> M6x18</p>		<p><b>M x4</b> Ø32</p>	
<p><b>F x12</b> M8</p>		<p><b>N x4</b> M6x35</p>	
<p><b>G x1</b> #4</p>			

<p><b>1 x2</b></p>			
<p><b>2 x2</b></p>		<p><b>3 x2</b></p>	
<p><b>4 x1</b></p>		<p><b>5 x4</b></p>	
<p><b>6 x1</b></p>		<p><b>7 x10</b></p>	
<p><b>8 x4</b></p>		<p><b>9 x2</b></p>	
<p><b>10 x4</b></p>		<p><b>11 x2</b></p>	
<p><b>12 x2</b></p>			

# 1



2

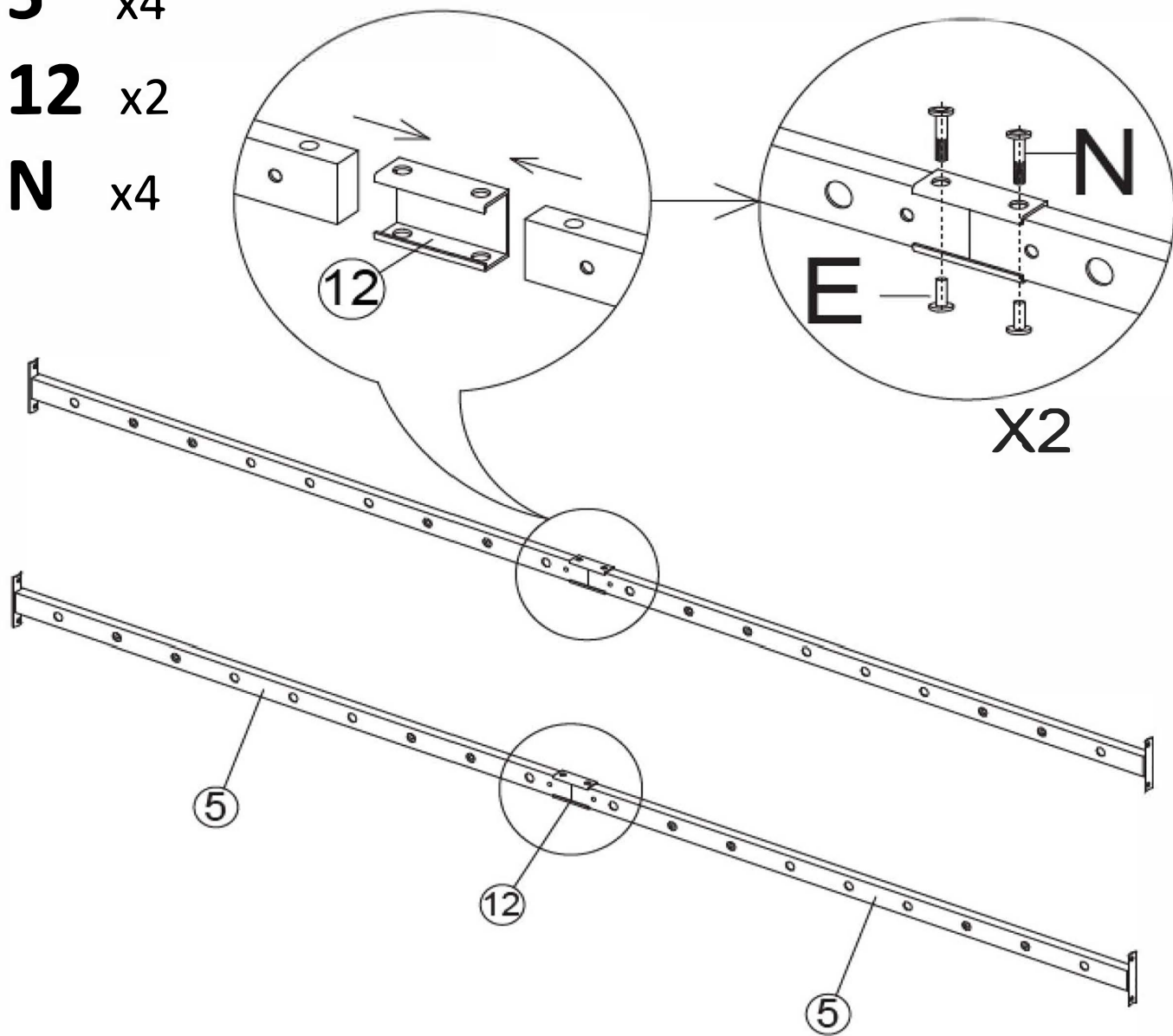


3

5 x4

12 x2

N x4



# 4

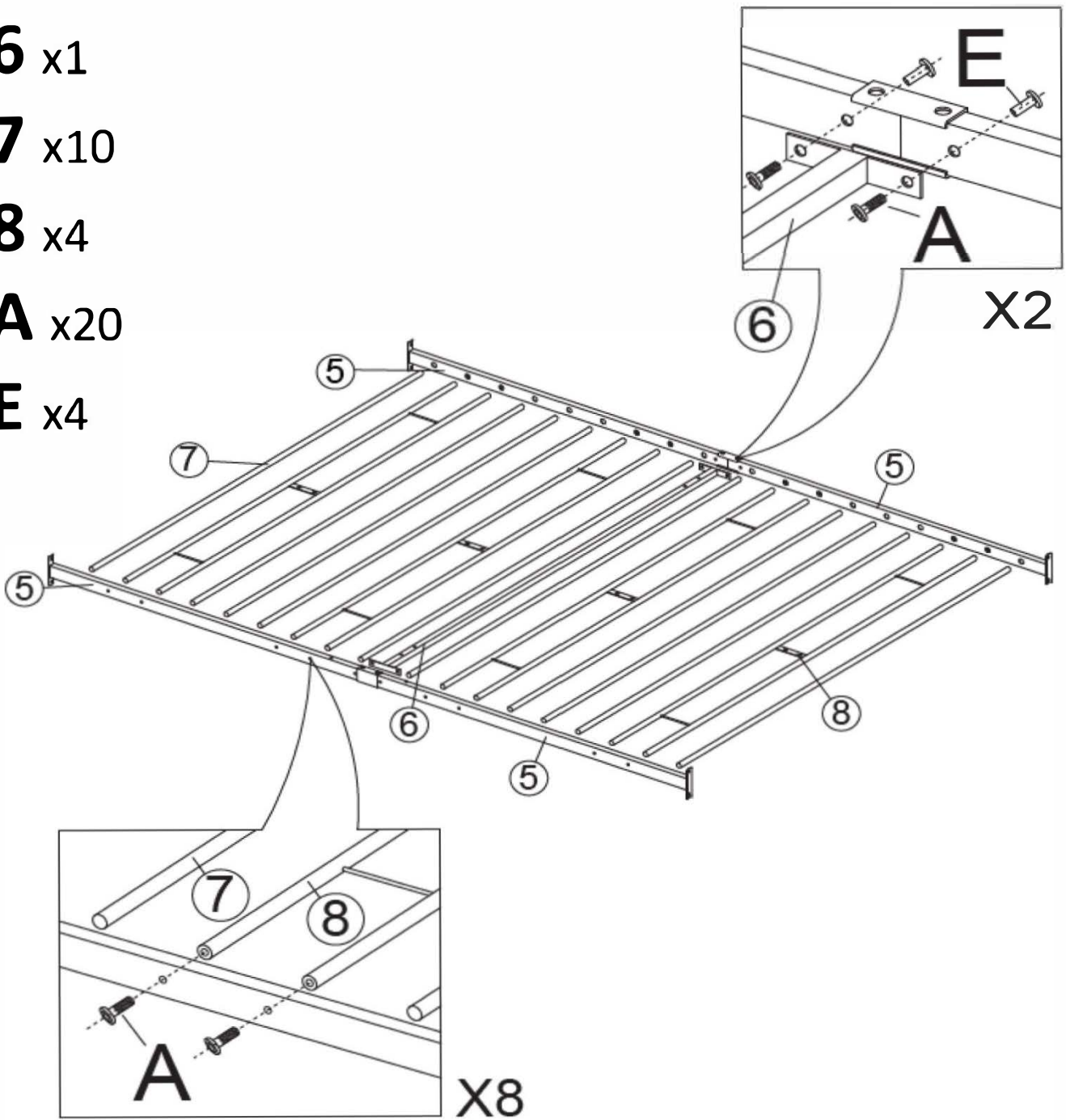
**6** x1

**7** x10

**8** x4

**A** x20

**E** x4

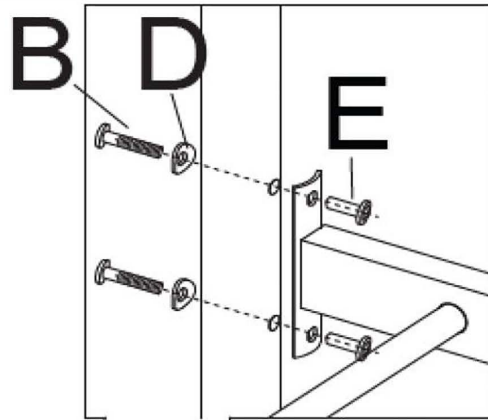


5

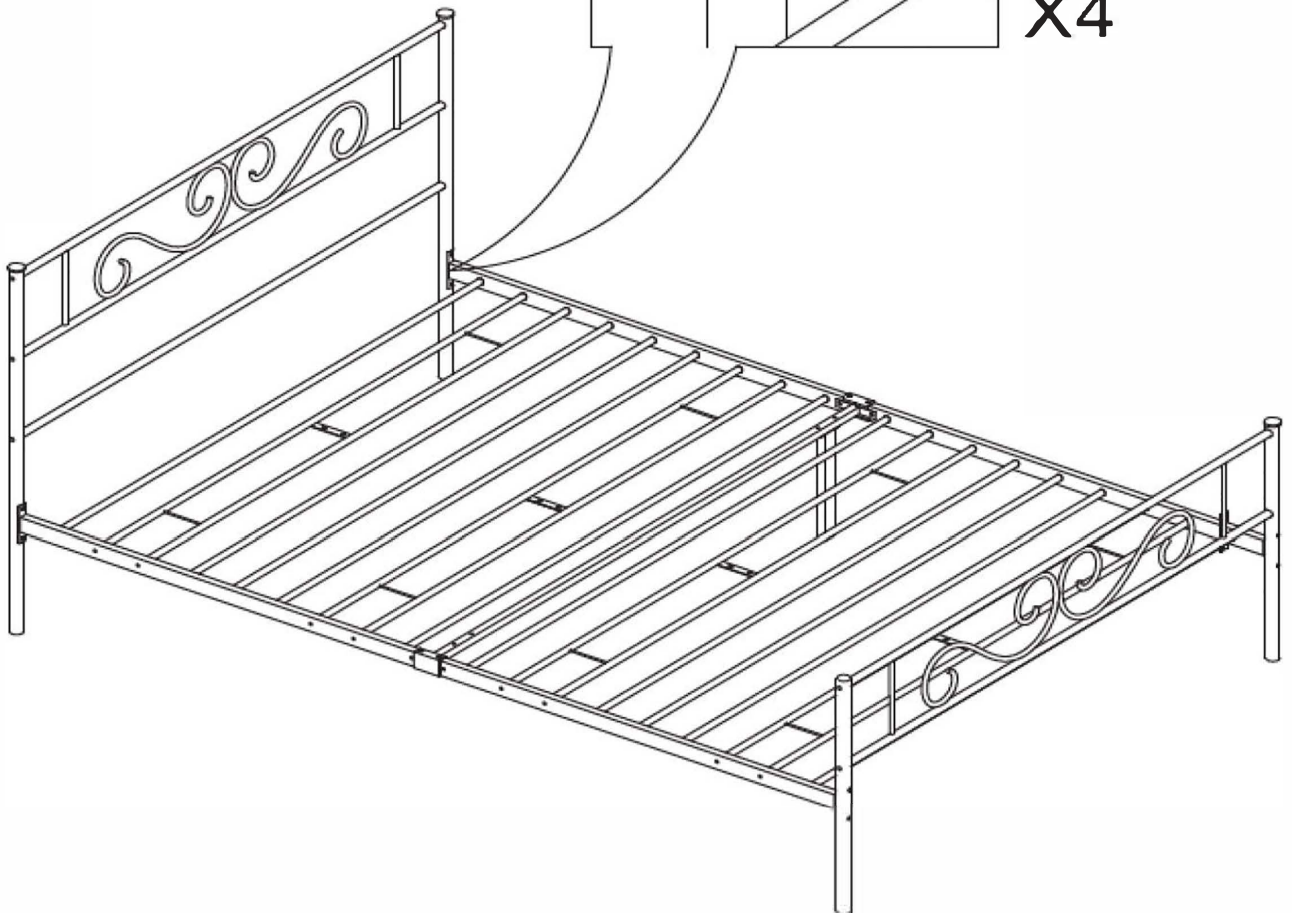
**B** x8

**D** x8

**E** x8



**X4**





6

9 x2

10 x4

11 x2

C x12

F x12

